

KEMOT[®]



MULTIMER CYFROWY SERIA KT890

MIE0211

Instrukcja obsługi

Drogi użytkowniku,

Dziękujemy za wybranie naszego produktu **Multimer Cyfrowy**, seria KT890.

Aby używanie przyrządu było bezpieczne, prosimy przeczytać uważnie niniejszą instrukcję, w szczególności część dotyczącą bezpieczeństwa pracy.

Po jej przeczytaniu zalecamy przechowywanie jej w miejscu, z którego w razie potrzeby można by było łatwo, ponownie po nią sięgnąć.

Spis treści

Zasady bezpiecznego użytkowania	5
I. WPROWADZENIE	6
1. Zastosowanie	6
2. Ogólny opis multimerów cyfrowych serii KT 890	6
3. Specyfikacja techniczna	7
4. Funkcje dodatkowe	7
II. Zestawienie zakresów pomiarowych	8
1. Pomiar napięcia stałego (DC)	8
2. Pomiar napięcia przemiennego (AC)	8
3. Pomiar natężenia prądu stałego (DC)	8
4. Pomiar natężenia prądu przemiennego (AC)	8
5. Pomiar rezystancji	9
6. Pomiar pojemności	9
7. Pomiar temperatury	9
8. Pomiar częstotliwości	9
III. Przeprowadzanie pomiarów	10
1. Czynności wstępne	10
2. Pomiar napięcia stałego (DC)	10
3. Pomiar napięcia zmiennego (DC)	10
4. Pomiar natężenia prądu stałego (DC)	10
5. Pomiar natężenia prądu zmiennego (AC)	11
6. Pomiar rezystancji	11
7. Pomiar pojemności	11
8. Pomiar temperatury	12
9. Pomiar częstotliwości	12
10. Pomiar współczynnika hFE tranzystorów	12
11. Badanie diod i kontrola ciągłości obwodu	12

VI. Serwis	13
1. Wymiana baterii	13
2. Wymiana bezpiecznika	13
3. Czyszczenie i konserwacja	13

Zasady bezpiecznego użytkowania

Instrukcja zawiera informacje jak bezpiecznie posługiwać się miernikiem. Przeczytaj ją uważnie, zwróć uwagę na Ostrzeżenia i Uwagi.

Aby uniknąć porażenia prądem elektrycznym lub innych uszkodzeń ciała, należy uważnie przeczytać i przestrzegać poniższych zasad:

- Przed użyciem sprawdź obudowę miernika czy nie ma jakichś uszkodzeń mechanicznych, czy jest szczelnie zamknięta i skręcona wkrętami.
- Sprawdź przewody pomiarowe czy nie mają uszkodzonej izolacji i czy są sprawne.
- Nie używaj nigdy miernika, gdy w obwodach mierzonych występuje większe napięcie niż jest dopuszczalne dla miernika.
- Po wykonaniu pomiarów odłącz przewody miernika od testowanego obwodu, odłącz przewody od miernika i wyłącz miernik.
- Obrotowy przełącznik zakresów powinien być ustawiony we właściwej pozycji przed dokonaniem pomiaru; nie należy go przekręcać w trakcie pomiaru.
- Nie używaj miernika gdy tylna obudowa i pokrywa baterii nie jest zamknięta.
- Nie podłączaj miernika do wyższego napięcia niż 600V, może to grozić porażeniem prądem lub uszkodzeniem miernika.
- Zachowaj szczególną ostrożność przy pomiarze napięć powyżej 60 V DC lub 30 V AC. Przed dokonaniem pomiarów poprawnie podłącz kable i ustaw właściwe zakresy.
- Nie używaj miernika w warunkach wysokiej temperatury, wilgotności, zagrożenia wybuchowego, silnego pola magnetycznego.
- Jeżeli nie jest znana mierzona wartość, użyj maksymalnego zakresu a następnie stopniowo go obniżaj aż uzyskasz zadowalającą dokładność pomiaru.
- Używając przewodów pomiarowych pamiętaj by palce znajdowały się za ochroną.
- Wyłącz zasilanie z mierzonego obwodu i rozładuj wysokonapięciowe kondensatory przed pomiarem natężenia prądu, rezystancji lub przed sprawdzaniem diod, ciągłości obwodu lub pojemności.
- Przed pomiarem natężenia prądu sprawdź bezpiecznik i odłącz zasilanie od sprawdzanego urządzenia przed podłączeniem miernika.
- Wymień baterię po ukazaniu się symbolu wyczerpanej baterii by nie dopuścić do wycieku elektrolitu mogącego spowodować porażenie prądem elektrycznym. Odłącz wszystkie przewody od miernika i wyłącz go przed zdjęciem obudowy
- Nie wolno dokonywać żadnych zmian wewnątrz miernika.
- Do mycia należy używać wyłącznie miękkiej ściereczki i słabego detergentu.
- Miernik przeznaczony jest do użytku wewnątrz pomieszczeń.
- Wyłączaj zawsze miernik po skończeniu pomiarów. Przy dłuższej przerwie w użytkowaniu należy wyjąć baterię.
- Okresowo sprawdzaj baterię czy nie wycieka. Cieknąca bateria może spowodować uszkodzenie miernika.

I. WPROWADZENIE

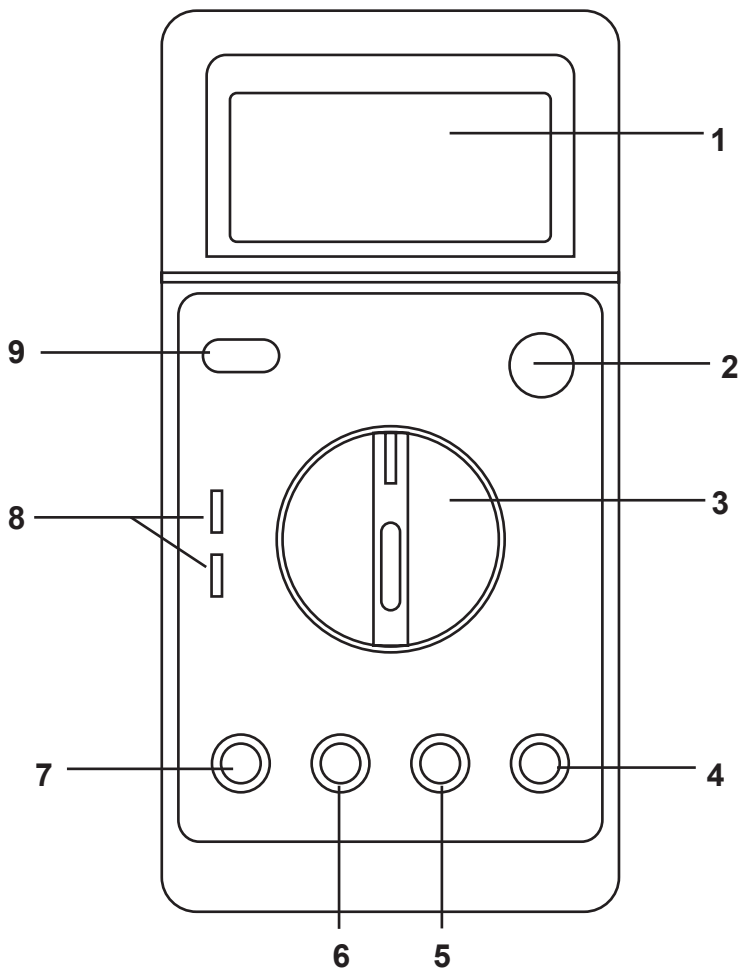
1. Zastosowanie

Multimetry serii KT890 to solidne mierniki pomocne przy rozwiązywaniu wszelkich problemów elektrycznych i elektronicznych. Umożliwiają pomiar napięcia stałego i przemiennego, natężenia prądu stałego i zmiennego, rezystancji oporników, pojemności kondensatorów, temperatury oraz częstotliwości. Pomogą sprawdzić tranzystory, diody oraz ciągłość obwodu. Funkcja auto-off wyłączy miernik automatycznie zapobiegając rozładowaniu baterii zasilającej.

Mierniki umożliwiają następujące rodzaje pomiarów:

- pomiary napięcia stałego (DC) i przemiennego (AC);
- pomiary natężenia prądu stałego (DC) i przemiennego (AC);
- pomiary rezystancji;
- pomiary pojemności kondensatorów;
- pomiary temperatury;
- pomiary częstotliwości prądu;
- pomiary hFE tranzystorów;
- pomiary napięcia przewodzenia diod.

2. Ogólny opis multimerów cyfrowych serii KT 890



1	Wyświetlacz LCD
2	Gniazdo wejściowe testera tranzystorów PNP / NPN
3	Przełącznik obrotowy
4	Port wejściowy V/Ω/f
5	Port wejściowy COM
6	Port wejściowy mA
7	Port wejściowy 20Amax
8	Gniazda wejściowe CX
9	Włącz / wyłącz

3. Specyfikacja techniczna

NR KATALOGOWY:	MIE0211
MODEL:	KT890
NAPIĘCIE DC	0~1000 V
NAPIĘCIE AC	0~750 V
PRĄD DC	0~20 A
PRĄD AC	0~20 A
POJEMNOŚĆ	0~20 μ F
CZĘSTOTLIWOŚĆ	0~20 kHz
TEMPERATURA	-40°C~1000°C
REZYSTANCJA	0~20 M Ω
POMIAR HFE TRANZYSTORÓW	•
TEST DIOD	•
POMIAR CIĄGŁOŚCI OBWODU	•
FUNKCJE DODATKOWE	Auto power off, wskaźnik słabej baterii
ZASILANIE	9 V (6F22)
WYMIARY LCD	26 x 61 mm
MASA	330 g
WYMIARY	175 x 88 x 40 mm
DOŁĄCZONE AKCESORIA	Przewody, bateria, instrukcja, sonda pomiaru temperatury,



4. Funkcje dodatkowe

- kontrola ciągłości obwodu,
- rozszerzony zakres pomiaru rezystancji,
- funkcja pomiaru częstotliwości,
- akustyczny tester ciągłości obwodu,
- sygnalizacja przekroczenia zakresu pomiarowego (wyświetla cyfrę „1”),
- sygnalizacja polaryzacji przy pomiarach prądu i napięcia stałego ,
- sygnalizacja stanu rozładowania baterii: (wyświetla symbol baterii),
- wyświetlanie aktualnie nastawionej funkcji,
- automatyczny wyłącznik zasilania: samoczynne wyłączenie się po 15 min. pracy, bez użwania przełącznika funkcji.

Dokładność: \pm (% odczytu + liczba cyfr) gwarantowana dla temperatury pracy $23 \pm 5^\circ\text{C}$ i wilgotności względnej powietrza mniejszej od 75%.

II. Zestawienie zakresów pomiarowych

1. Pomiar napięcia stałego (DC)

Zakres	Rozdzielczość	Dokładność	Zabezpieczenie przeciążeniowe	Uwagi
200 mV	100 μ V	$\pm(0.5\% + 1 \text{ cyfra})$	250 V AC	Impedancja wejściowa 10 M Ω na wszystkich zakresach
2 V	1 mV		1000 V DC, 750 V AC	
20 V	10 mV			
200 V	100 mV			
1000 V	1 V	$\pm(0.8\% + 2 \text{ cyfry})$		

2. Pomiar napięcia przemiennego (AC)

Zakres	Rozdzielczość	Dokładność	Zabezpieczenie przeciążeniowe	Uwagi
200 mV	100 μ V	$\pm(1.2\% + 3 \text{ cyfry})$	250 V AC	Impedancja wejściowa 10 M Ω , Zakres częstotliwości napięć AC 40-400Hz
2 V	1 mV	$\pm(0.8\% + 3 \text{ cyfr})$	1000 V DC 750 V AC	
20 V	10 mV			
200 V	100 mV			
700 V	1 V	$\pm(1.2\% + 3 \text{ cyfry})$		

3. Pomiar natężenia prądu stałego (DC):

Zakres	Rozdzielczość	Dokładność	Zabezpieczenie przeciążeniowe
2 mA	1 μ A	$\pm(0.8\% + 5 \text{ cyfr})$	0.2 A / 250 V , max 15 sec.
20 mA	10 μ A		
200 mA	100 μ A	$\pm(0.5\% + 1 \text{ cyfra})$	---
20 A	10 mA		

4. Pomiar natężenia prądu przemiennego (AC)

Zakres	Rozdzielczość	Dokładność	Zabezpieczenie przeciążeniowe	Zakres częstotliwości prądów mierzonych
20 mA	100 μ V	$\pm(1.0\% + 3 \text{ cyfry})$	0.2 A / 250 V max 15 sec.	AC 40-400Hz
200 mA	1 mV	$\pm(2.0\% + 3 \text{ cyfry})$		
20 A	10 mV	$\pm(3.0\% + 7 \text{ cyfr})$	---	

5. Pomiar rezystancji

Zakres	Rozdzielczość	Dokładność
200 Ω	0.1 Ω	$\pm(0.8\% + 3 \text{ cyfr})$
2 k Ω	1 Ω	$\pm(0.8\% + 1 \text{ cyfra})$
20 k Ω	10 Ω	
200 k Ω	100 Ω	
2 M Ω	1 k Ω	
20 M Ω	10 k Ω	$\pm(1.0\% + 2 \text{ cyfry})$
200 M Ω	10 k Ω	$\pm 5.0\%(-10 \text{ cyfr}) \pm 10 \text{ cyfr}$

6. Pomiar pojemności

Zakres	Rozdzielczość	Dokładność
2000 pF	1.0 pF	$\pm(2.5\% + 3 \text{ cyfr})$
20 nF	10 pF	
200 nF	100 pF	
2 μ F	1 nF	
20 μ F	10 nF	

7. Pomiar temperatury

Zakres	Rozdzielczość	Dokładność
- 40°C + 1000°C	1.0°C	$\pm 0.75\% \pm 3 \text{ cyfry}$

8. Pomiar częstotliwości

Zakres	Rozdzielczość	Dokładność
20 kHz	10 Hz	$\pm 1.0\% \pm 1 \text{ cyfra}$

maksymalne napięcie podczas pomiaru częstotliwości: 220V (wartość skuteczna).

III. Przeprowadzanie pomiarów

1. Czynności wstępne

- Nacisnąć **ON-OFF**. Jeśli na wyświetlaczu pojawi się symbol baterii, miernik nie nadaje się do pomiarów.
- Przed pomiarem należy się upewnić, że wartości napięć i prądów nie przekroczą wartości dopuszczalnych dla poszczególnych zakresów pomiarowych.
- Przed wykonaniem pomiaru przełącznik funkcji powinien być ustawiony w pozycji właściwej dla danej wielkości mierzonej i na właściwym zakresie pomiarowym.
- Jeśli wartość mierzonego napięcia jest nie znana, użyj początkowo zakresu największego, a następnie przełącz na zakres dający najlepszy odczyt.
- Jeśli wyświetlacz pokazuje „1” oznacza to, przekroczenie zakresu pomiarowego lub obwód jest otwarty i należy załączyć wyższy zakres.

2. Pomiar napięcia stałego (DC)

UWAGA !!!

Stosowanie miernika do pomiaru napięć wyższych niż 1000V może spowodować trwałe uszkodzenie miernika.

1. Przewód pomiarowy czarny przyłączyć do wejścia **COM**, przewód pomiarowy czerwony do wejścia **V/Ω/f**.
2. Przełącznik funkcji przełączyć na zakresy w obrębie napięć stałych **V[—]**, przewody pomiarowe przyłączyć do punktów obwodu między którymi, mierzone jest napięcie.

3. Pomiar napięcia zmiennego (DC)

1. Przewód pomiarowy czarny przyłączyć do wejścia **COM**, przewód pomiarowy czerwony do wejścia **V/Ω/f**.
2. Przełącznik funkcji przełączyć na zakresy w obrębie napięć przemiennych **V[~]**, przewody pomiarowe przyłączyć do punktów obwodu między którymi mierzone jest napięcie.

4. Pomiar natężenia prądu stałego (DC)

UWAGA !!!

Maksymalna wartość natężenia prądu mierzonego wynosi 200 mA lub 20 A, w zależności od użytego wejścia. Użycie miernika na zakresie 200 mA do pomiaru większych prądów, spowoduje przepalenie bezpiecznika topikowego, który należy wymienić na bezpiecznik o takim samym prądzie znamionowym (200 mA). Zakres pomiarowy 20 A nie jest chroniony bezpiecznikiem.

1. Przewód pomiarowy czarny przyłączyć do wejścia **COM**, przewód pomiarowy czerwony:
 - dla prądów w zakresie do 200 mA -do wejścia **mA**,
 - dla prądów większych od 200 mA - do wejścia **20A**.
2. Przełącznik funkcji przełączyć na zakresy w obrębie prądów stałych **A** $\overline{=}$, następnie przewody pomiarowe przyłączyć SZEREGOWO do obwodu, w którym mierzone jest natężenie prądu.

5. Pomiar natężenia prądu zmiennego (AC)

UWAGA !!!

Maksymalna wartość natężenia prądu mierzonego wynosi 200 mA lub 20 A, w zależności od użytego wejścia. Użycie miernika na zakresie 200 mA do pomiaru większych prądów, spowoduje przepalenie bezpiecznika topikowego, który należy wymienić na bezpiecznik o takim samym prądzie znamionowym (200 mA). Zakres pomiarowy 20 A nie jest chroniony bezpiecznikiem.

1. Przewód pomiarowy czarny przyłączyć do wejścia **COM**, przewód pomiarowy czerwony:
 - dla prądów w zakresie do 200 mA -do wejścia **mA**,
 - dla prądów większych od 200 mA - do wejścia **20A**.
2. Przełącznik funkcji przełączyć na zakresy w obrębie prądów stałych **A** \sim , następnie przewody pomiarowe przyłączyć SZEREGOWO do obwodu, w którym mierzone jest natężenie prądu.

6. Pomiar rezystancji

UWAGA !

Jeżeli wartość mierzonej rezystancji przekracza wartość wynikającą z wybranego zakresu pomiarowego, wyświetlona zostanie cyfra „1”. Należy wówczas wybrać przełącznikiem funkcji większy zakres. Przy pomiarze rezystancji $\geq 1 \text{ M}\Omega$ ustabilizowanie się wskazań miernika może trwać kilka sekund.

Przed pomiarem rezystancji w układzie elektrycznym, należy upewnić się czy zostało odłączone zasilanie i czy kondensatory są całkowicie rozładowane.

1. Włóż przewód pomiarowy czarny w gniazdo oznaczone **COM**, zaś przewód pomiarowy czerwony w gniazdo oznaczone **V/ Ω /f** (Polaryzacja przewodu czerwonego będzie dodatnia).
2. Przełącznik funkcji przełączyć na zakresy w obrębie pomiaru rezystancji **Ω** , przewody pomiarowe przyłączyć do zacisków mierzonej rezystancji.

7. Pomiar pojemności

1. Przełącznik funkcji przełączyć na zakresy w obrębie pojemności **F**.
2. Przyłączyć badany kondensator do gniazd wejściowych **CX**.

Przed pomiarem należy badane kondensatory całkowicie rozładować. Przy pomiarze większych pojemności ustabilizowanie się wskazań miernika może trwać kilka sekund.

8. Pomiar temperatury

1. Przełącznik funkcji ustawić w pozycji **K TYPE THERMOCOUPLE °C**.
2. Sondę pomiarową typu K włożyć do gniazda °C (zacisk sondy + w kierunku ku dołowi miernika).

9. Pomiar częstotliwości

1. Przewód pomiarowy czarny przyłączyć do wejścia **COM**, przewód pomiarowy czerwony do wejścia **V/Ω/f**.
2. Przełącznik funkcji przełączyć na zakres pomiaru częstotliwości **kHz**, przewody pomiarowe przyłączyć do źródła częstotliwości.

UWAGA !!!


Maksymalna wartość napięcia wejściowego wynosi 220 V (wartość skuteczna).

W środowisku z zakłóceniami przy słabych sygnałach wejściowych należy stosować przewody ekranowane.

10. Pomiar współczynnika hFE tranzystorów.

1. Przełącznik funkcji ustawić w położeniu **hFE**.
2. Umieścić końcówki badanego tranzystora w gnieździe **hFE** zgodnie z oznaczeniami.
3. Zostanie wyświetlona przybliżona wartość hFE, dla napięcia $U_{CE} = 2.8 \text{ V}$ i przy prądzie bazy $I_B = 10 \mu\text{A}$.

11. Badanie diod i kontrola ciągłości obwodu.

1. Przewód pomiarowy czarny przyłączyć do wejścia **COM**, przewód pomiarowy czerwony do wejścia **V/Ω/f**.
2. Przełącznik funkcji przełączyć w pozycję , a przewody pomiarowe do końcówek badanej diody. Wyświetlona zostanie przybliżona wartość napięcia przewodzenia diody.
3. Połączyć przewody pomiarowe z punktami obwodu, którego ciągłość jest sprawdzana. Jeżeli rezystancja pomiędzy tymi punktami będzie mniejsza od ok. 30Ω , słyszany będzie dźwięk.

VI. Serwis

1. Wymiana baterii

Ostrzeżenie!

By uniknąć porażenia prądem elektrycznym lub uszkodzenia miernika należy wymienić niezwłocznie baterię po ukazaniu się symbolu.

1. Wyłączyć miernik i odłączyć oraz wyjmij przewody pomiarowe z gniazd wejściowych miernika.
2. Wykręć wkręty mocujące pokrywę obudowy i otwórz ją.
3. Wymontuj ostrożnie wyczerpaną baterię.
4. Zainstaluj nową baterię 9 V, 6F22.
5. Złóż z powrotem pokrywę, wkręć wkręty mocujące i załóż holster.

2. Wymiana bezpiecznika

1. Wyłącz miernik i wyjmij przewody pomiarowe.
2. Wykręć wkręty mocujące pokrywę obudowy i otwórz ją.
3. Wymontuj ostrożnie przepalony bezpiecznik.
4. Zainstaluj nowy o identycznych parametrach bezpiecznik o wartości 200 mA / 250 V.
5. Złóż z powrotem pokrywę, wkręć wkręty mocujące i załóż holster.

3. Czyszczenie i konserwacja

Miernik jest bardzo precyzyjnym narzędziem pomiarowym.

Nie dokonuj próby naprawy swojego miernika, jeśli nie jesteś przeszkolony w zakresie: kalibracji, przeprowadzania testów oraz technologii prowadzenia napraw mierników cyfrowych.

- Okresowo czyść obudowę miernika wilgotną ściereczką ze słabym detergentem.
- Nie używaj żadnych past ściernych oraz rozpuszczalników.
- Do czyszczenia gniazd wejściowych można użyć paska bawełny z detergentem.
- Brudne lub wilgotne gniazda mogą powodować błędne odczyty.
- Wyłączaj zawsze miernik, gdy jest nieużywany.
- Wyjmij baterię, gdy miernik nie będzie używany przez dłuższy okres.
- Nie wolno uruchamiać miernika, jeśli bateria nie jest w środku.
- Nie przechowuj miernika w miejscach o dużej wilgotności, w wysokiej temperaturze i w silnym polu magnetycznym.

Treść niniejszej instrukcji może ulec zmianie bez wcześniejszego powiadomienia

Niniejszym firma Lechpol oświadcza, że urządzenie MIE0211 jest zgodne z zasadniczymi wymaganiami oraz innymi stosownymi postanowieniami dyrektywy 1999/5/WE. Właściwa deklaracja do pobrania na stronie [www. lechpol.eu](http://www.lechpol.eu).



Oznaczenie umieszczone na produkcie lub w odnoszących się do niego tekstach wskazuje, że po upływie okresu użytkowania nie należy usuwać z innymi odpadami pochodzącymi z gospodarstw domowych. Aby uniknąć szkodliwego wpływu na środowisko naturalne i zdrowie ludzi wskutek niekontrolowanego usuwania odpadów, prosimy o oddzielenie produktu od innego typu odpadów oraz odpowiedzialny recykling w celu promowania ponownego użycia zasobów materialnych jako stałej praktyki. W celu uzyskania informacji na temat miejsca i sposobu bezpiecznego dla środowiska recyklingu tego produktu użytkownicy w gospodarstwach domowych powinni skontaktować się z punktem sprzedaży detalicznej, w którym dokonali zakupu produkt, lub z organem władz lokalnych. Użytkownicy w firmach powinni skontaktować się ze swoim dostawcą i sprawdzić warunki umowy zakupu. Produkt nie należy usuwać razem z innymi odpadami komercyjnymi.

Wyprodukowano w CHRL dla LECHPOL Zbigniew Leszek, Miętne ul. Garwolińska 1, 08-400 Garwolin.

UNI-T

www.uni-t.eu

