



WIRELESS MICROPHONES

2 CHANNELS

BEDIENUNGSANLEITUNG **DE**

OWNER'S MANUAL **EN**

INSTRUKCJA OBSŁUGI **PL**

MANUAL DE UTILIZARE **RO**

MODEL: MIK0148

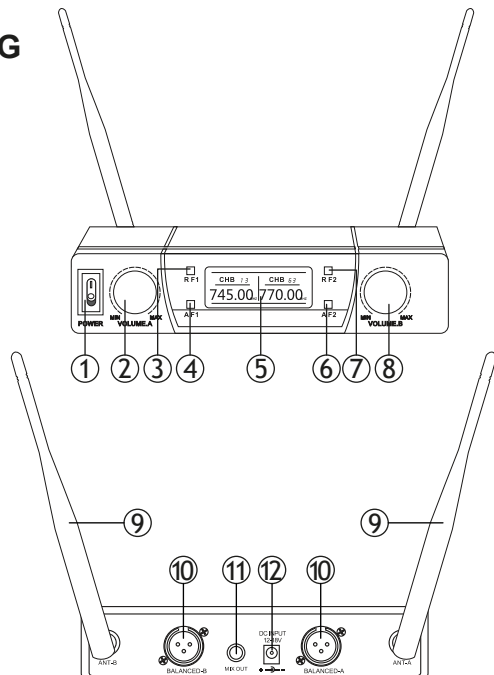
SICHERHEITSANLEITUNGEN

1. Lagern Sie das Gerät an einem trockenen Ort mit guter Luftzirkulation.
2. Verhindern Sie dass das Gerät herunterfällt.
3. Schützen Sie das Gerät vor Feuchtigkeit und anderen Flüssigkeiten.
4. Bevor Sie das Gerät ans die Stromnetz anschließen, stellen Sie sicher, dass die auf dem Gerät angegebene Spannung mit der Spannung in der Steckdose übereinstimmt.
5. Bevor Sie das Gerät ans die Stromnetz anschließen, stellen Sie sicher, dass der EIN/AUS Schalter sich in Position AUS [OFF] befindet.
6. Versuchen Sie nicht, das Produkt selbst zu reparieren. Im Falle eines Schadens wenden Sie sich an einen autorisierten Kundendienst für Überprüfung / Reparatur. Das Gerät hat keine vom Benutzer zu wartende Teile im Inneren.
7. Trennen Sie das Gerät von der Stromversorgung, bevor Sie es reinigen.
8. Reinigen Sie das Gerät regelmäßig mit einem weichen, leicht angefeuchteten Tuch, ohne Scheuermittel.
9. Wenn das Gerät nicht richtig funktioniert, alarmierende Geräusche macht, oder sein Verhalten ist besorgniserregend, verwenden Sie das Gerät nicht weiter und wenden sich an einen autorisierten Kundendienst.
10. Schalten Sie das Gerät bitte aus, trennen es von der Stromversorgung und entnehmen die Batterien, wenn es für längere Zeit nicht benutzt wird.

PRODUKTBESCHREIBUNG

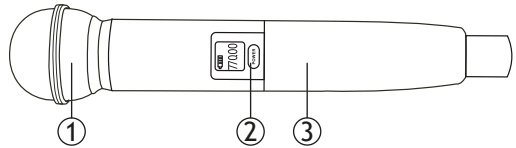
Empfänger

1. EIN/AUS Schalter
2. Kanal A Lautstärkeregler
3. Kanal A Verbindungsanzeige
4. Kanal A Betriebsanzeige
5. Display
6. Kanal B Betriebsanzeige
7. Kanal B Verbindungsanzeige
8. Kanal B Lautstärkeregler
9. Antenne
10. XLR Ausgang
11. Ausgang 6,35 mm Klinke
12. Stromversorgungsbuchse

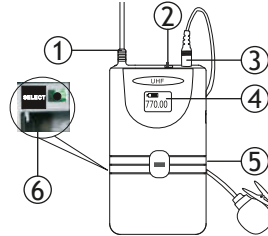


Mikrofon

1. Mikrofonkopf
2. EIN/AUS Schalter
3. Batteriefachdeckel

Ansteckmikrofon (Optional)

1. Antenne
2. EIN/AUS Schalter
3. Mikrofoneingang
4. Display
5. Batteriefachdeckel
6. Frequenzschalter

**EINSCHALTEN UND BATTERIEN EINLEGEN**Empfänger

1. Empfängerantenne entfalten.
2. Netzgerät an die Stromversorgungsbuchse anschließen.
3. Drücken Sie ein EIN/AUS Schalter um den Empfänger einzuschalten.

Mikrofon

1. Den Batteriefachdeckel abdrehen.
2. Zwei AA Batterien einlegen (Achten Sie auf die Polarität).
3. Den Batteriefachdeckel andrehen.
4. Drücken Sie den EIN/AUS Schalter um das Mikrofon einzuschalten.

BETRIEB

1. Verbinden Sie den Empfänger mit dem externen Gerät, z. B. Verstärker, mit dem XLR oder 6,35 mm Klinkenkabel, an die zugehörigen Anschlüsse.
2. Nachdem das Mikrofon eingeschaltet wurde, leuchtet die Verbindungsanzeige auf.
3. Wenn das Mikrofon Aktivität erkennt, leuchtet die Kanal-Betriebsanzeige auf.
4. Um die Kanalfrequenz zu ändern, drücken den EIN/AUS Schalter am Mikrofon.
5. Drücken und halten Sie den EIN/AUS Schalter gedrückt um das Mikrofon auszuschalten.

Hinweis: Wenn die Stimme nicht mehr ertönt und auf dem Mikrofon ein blinkendes Batteriesymbol angezeigt wird, müssen die Batterien gewechselt werden.

Hiermit erklärt die Firma LECHPOL ELECTRONICS Sp. z o.o. Sp.k. dass sich das Gerät Funkmikrofon MIK0148 im Einklang mit den Bestimmungen der Richtlinie 2014/53/UE befindet.

Komplette Konformitätserklärung zum herunterladen auf www.lechpol.eu.



Deutsch
Korrekte Entsorgung dieses Produkts
(Elektromüll)



(Anzuwenden in den Ländern der Europäischen Union und anderen europäischen Ländern mit einem separaten Sammelsystem)

Die Kennzeichnung auf dem Produkt bzw. auf der dazugehörigen Literatur gibt an, dass es nach seiner Lebensdauer nicht zusammen mit dem normalen Haushaltsmüll entsorgt werden darf. Entsorgen Sie dieses Gerät bitte getrennt von anderen Abfällen, um der Umwelt bzw. der menschlichen Gesundheit nicht durch unkontrollierte Müllbeseitigung zu schaden. Recyceln Sie das Gerät, um die nachhaltige Wiederverwertung von stofflichen Ressourcen zu fördern. Private Nutzer sollten den Händler, bei dem das Produkt gekauft wurde, oder die zuständigen Behörden kontaktieren, um in Erfahrung zu bringen, wie sie das Gerät auf umweltfreundliche Weise recyceln können. Gewerbliche Nutzer sollten sich an Ihren Lieferanten wenden und die Bedingungen des Verkaufsvertrags konsultieren. Dieses Produkt darf nicht zusammen mit anderem Gewerbemüll entsorgt werden.

Hergestellt in China für LECHPOL ELECTRONICS Sp. z o.o. Sp.k., ul. Garwolińska 1, 08-400 Miętno.

SAFETY INSTRUCTION

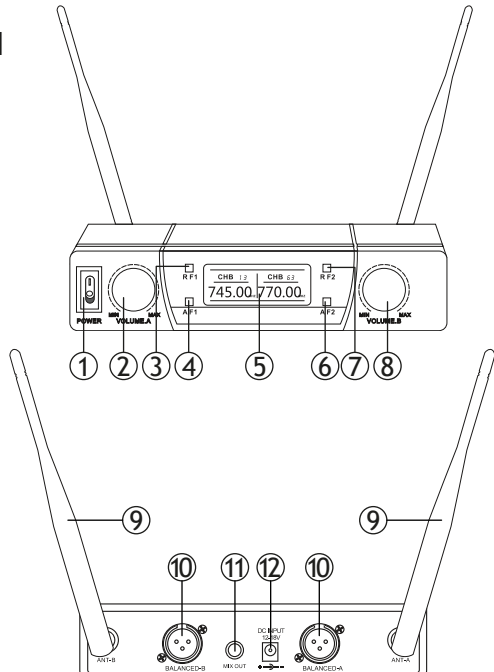
1. Store the device in a dry place, with good air circulation.
2. Protect the device from being dropped.
3. Protect the device from moisture and other liquids.
4. Before connecting the device to power supply socket, make sure, that the devices voltage matches the voltage in the power socket.
5. Before plugging the device to power supply, make sure, that the power switch is in OFF position.
6. Do not attempt to repair this device yourself. Repairs can be done only by qualified manufacturers repair center. The device does not contain parts serviceable by user.
7. Before cleaning the device, make sure that the device is unplugged from power mains.
8. Clean the device with soft, slightly damp cloth, without abrasive agents.
9. If the device stopped working properly, makes alarming noises, or its behaviors is concerning, stop using the device and contact the service center.
10. If the device is not going to be used for a long time, take out the batteries and unplug it from power supply.

EN

PRODUCT DESCRIPTION

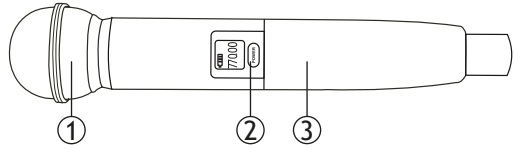
Receiver

1. ON/OFF switch
2. Channel A volume knob
3. Channel A connection light
4. Channel A activity light
5. Display
6. Channel B activity light
7. Channel B connection light
8. Channel B volume knob
9. Antenna
10. XLR output
11. Jack 6,35 mm output
12. Power supply socket



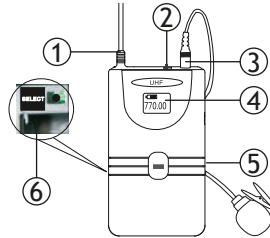
Microphone

- 1. Microphone head
- 2. Power button
- 3. Battery compartment cover



Lavalier microphone (optional)

- 1. Antenna
- 2. ON/OFF switch
- 3. Microphone input
- 4. Display
- 5. Battery compartment cover
- 6. Frequency switch



TURNING ON AND BATTERY INSTALLATION

Receiver

- 1. Unfold the receivers antennas.
- 2. Plug the power adapter to power supply socket.
- 3. Press the power button to turn the receiver on.

Microphone

- 1. Twist off the battery compartment cover.
- 2. Insert two AA batteries (note the polarity).
- 3. Twist on the battery compartment cover.
- 4. Press the power button to turn on the microphone.

OPERATION

- 1. Connect the receiver to the external device, ex. an amplifier, with XLR or 6,35 mm cable connected to proper sockets.
- 2. After turning on the microphone, the channel connection light will light up.
- 3. If the microphone will detect activity, the channel activity light will light up.
- 4. To change the channels frequency, press the microphone power button.
- 5. To turn off the microphone, press and hold the microphone power button.

Note: if the voice cuts off and there is a flashing battery icon on the microphone, it is required to change the batteries.

Lechpol Electronics Sp. z o.o. Sp.k. hereby declares that wireless microphone MIK0148 is consistent with directive 2014/53/UE.

Full text of the EU Declaration of Conformity is available at following Internet address: www.lechpol.eu.



English
Correct Disposal of This Product
(Waste Electrical & Electronic Equipment)



(Applicable in the European Union and other European countries with separate collection systems) This marking shown on the product or its literature, indicates that it should not be disposed with other household wastes at the end of its working life. To prevent possible harm to the environment or human health from uncontrolled waste disposal, please separate this from other types of wastes and recycle it responsibly to promote the sustainable reuse of material resources. Household users should contact either the retailer where they purchased this product, or their local government office, for details of where and how they can take this item for environmentally safe recycling. Business users should contact their supplier and check the terms and conditions of the purchase contract. This product should not be mixed with other commercial wastes for disposal.

Made in China for LECHPOL ELECTRONICS Sp. z o.o. Sp.k., ul. Garwolińska 1, 08-400 Miętne.

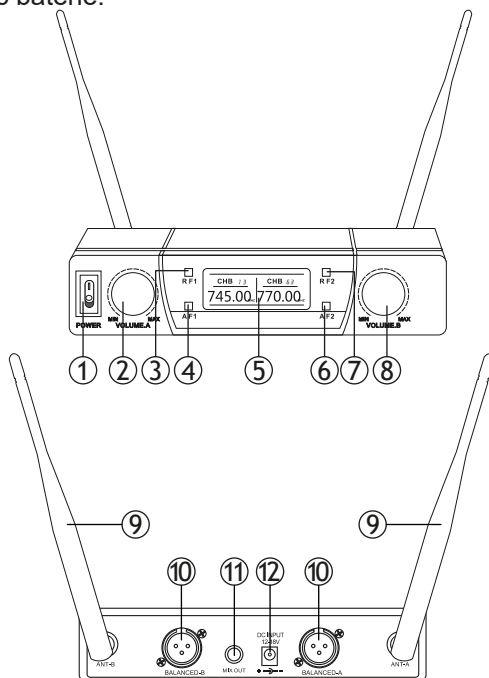
KWESTIE BEZPIECZEŃSTWA

1. Urządzenie należy przechowywać w suchym miejscu, o prawidłowej cyrkulacji powietrza.
2. Urządzenie należy chronić przed upadkiem.
3. Urządzenia należy chronić przed wilgocią oraz zalaniem.
4. Przed podłączeniem urządzenia do źródła zasilania należy sprawdzić zgodność napięcia gniazda sieciowego i urządzenia.
5. Przed podłączeniem urządzenia do źródła zasilania, należy upewnić się, że włącznik jest w pozycji wyłączonej.
6. Zabrania się własnoręcznej naprawy urządzenia. Wszelkie naprawy mogą być wykonywane jedynie przez wykwalifikowany serwis producenta. W urządzeniu nie znajdują się żadne elementy, które użytkownik mógłby wymienić własnoręcznie.
7. Przed czyszczeniem urządzenia należy odłączyć je od zasilania.
8. Urządzenie należy czyścić przy pomocy miękkiej, lekko wilgotnej ściereczki bez użycia środków żrących.
9. Jeżeli urządzenie przestało działać poprawnie, wydaje niepokojące dźwięki lub jego zachowanie odbiega od normy, należy zakończyć jego używanie i skontaktować się z serwisem producenta.
10. Jeżeli urządzenie nie będzie używane przez dłuższy czas należy odłączyć je od źródła zasilania oraz wyjąć baterie.

OPIS PRODUKTU

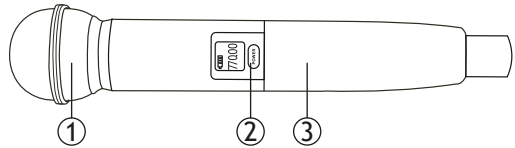
Odbiornik

1. Włącznik
2. Pokrętko głośności kanału A
3. Dioda połączenia kanału A
4. Dioda aktywności kanału A
5. Wyświetlacz
6. Dioda aktywności kanału B
7. Dioda połączenia kanału B
8. Pokrętko głośności kanału B
9. Antena
10. Wyjście XLR
11. Wyjście Jack 6,35 mm
12. Gniazdo zasilacza sieciowego



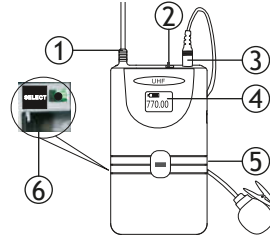
Mikrofon

1. Główka mikrofonu
2. Przycisk zasilania
3. Pokrywa baterii



Mikrofon krawatowy (opcjonalny)

1. Antena
2. Włącznik
3. Wejście mikrofonu
4. Wyświetlacz
5. Pokrywa baterii
6. Przełącznik częstotliwości



WŁĄCZANIE I INSTALACJA BATERII

Odbiornik

1. Rozłożyć anteny odbiornika.
2. Podłączyć zasilacz sieciowy do gniazda odbiornika.
3. Włączyć odbiornik przy pomocy włącznika.

Mikrofon

1. Odkręcić pokrywę baterii mikrofonu.
2. Włożyć dwie baterie AA, zwracając uwagę na poprawną polaryzację.
3. Zakręcić pokrywę baterii mikrofonu.
4. Nacisnąć przycisk zasilania, aby włączyć mikrofon.

OBSŁUGA

1. Odbiornik należy podłączyć do urządzenia zewnętrznego, np. wzmacniacza, przy pomocy kabla XLR lub Jack 6,35 mm podłączonych do odpowiednich gniazd.
2. Po włączeniu mikrofonu, na odbiorniku zapali się dioda połączenia odpowiedniego kanału.
3. Jeżeli mikrofon wykryje aktywność, na odbiorniku zapali się dioda aktywności odpowiedniego kanału.
4. Aby zmienić częstotliwość kanału należy nacisnąć włącznik mikrofonu.
5. Aby wyłączyć mikrofon należy nacisnąć i przytrzymać włącznik mikrofonu.

Uwaga: jeżeli głos jest przerywany, a na wyświetlaczu mikrofonu miga dioda baterii, należy wymienić baterie.

Lechpol Electronics Sp. z o.o. Sp.k. niniejszym oświadcza, że mikrofon bezprzewodowy MIK0148 jest zgodny z dyrektywą 2014/53/UE.

Pełny tekst deklaracji zgodności UE jest dostępny pod następującym adresem internetowym: www.lechpol.eu.



Poland
Prawidłowe usuwanie produktu
(zużyty sprzęt elektryczny i elektroniczny)



Oznaczenie umieszczone na produkcie lub w odnoszących się do niego tekstach wskazuje, że po upływie okresu użytkowania nie należy usuwać z innymi odpadami pochodzącymi z gospodarstw domowych. Aby uniknąć szkodliwego wpływu na środowisko naturalne i zdrowie ludzi wskutek niekontrolowanego usuwania odpadów, prosimy o oddzielenie produktu od innego typu odpadów oraz odpowiedzialny recykling w celu promowania ponownego użycia zasobów materialnych jako stałej praktyki. W celu uzyskania informacji na temat miejsca i sposobu bezpiecznego dla środowiska recyklingu tego produktu użytkownicy w gospodarstwach domowych powinni skontaktować się z punktem sprzedaży detalicznej, w którym dokonali zakupu produktu, lub z organem władz lokalnych. Użytkownicy w firmach powinni skontaktować się ze swoim dostawcą i sprawdzić warunki umowy zakupu. Produktu nie należy usuwać razem z innymi odpadami komercyjnymi.

Wyprodukowano w CHRL dla LECHPOL ELECTRONICS Sp. z o.o. Sp.k., ul. Garwolińska 1, 08-400 Miętne.

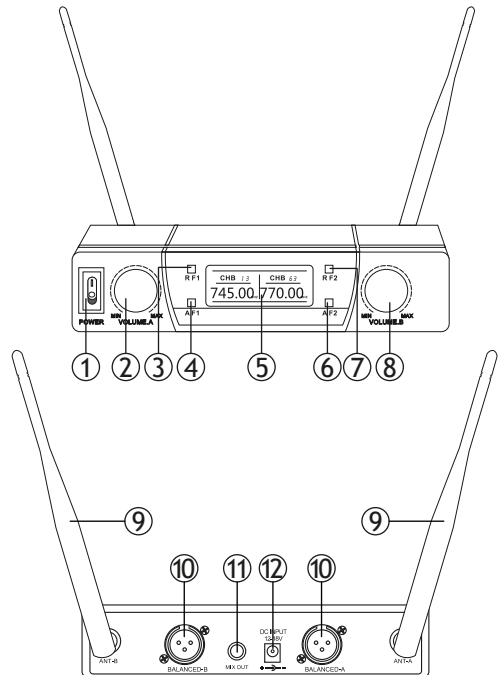
INSTRUCȚIUNI PRIVIND SIGURANȚA

1. Depozitați dispozitivul într-un loc uscat, cu o bună circulație a aerului.
2. Feriți dispozitivul de șocuri mecanice.
3. Protejați dispozitivul de umezeală și alte lichide.
4. Înainte de a conecta dispozitivul la alimentare, asigurați-vă că tensiunea dispozitivului corespunde cu cea de la priză.
5. Înainte de a conecta dispozitivul la sursa de alimentare, asigurați-vă că întrerupătorul este în poziția OFF.
6. Nu încercați să reparați singur produsul. În caz de deteriorare, contactați un service autorizat pentru verificare și reparații. Dispozitivul nu conține piese care pot fi reparate de utilizator.
7. Înainte de a curăța dispozitivul, asigurați-vă că dispozitivul este deconectat de la sursa de alimentare.
8. Curățați dispozitivul cu un material textil moale, ușor umezit, fără a utiliza agenți abrazivi.
9. Dacă dispozitivul nu mai funcționează corect, produce zgomote ciudate sau se comportă necorespunzător, nu mai utilizați dispozitivul și contactați un service autorizat.
10. Dacă dispozitivul nu va fi utilizat o perioadă mai lungă de timp, scoateți bateriile și deconectați-l de la sursa de alimentare.

DESCRIEREA PRODUSULUI

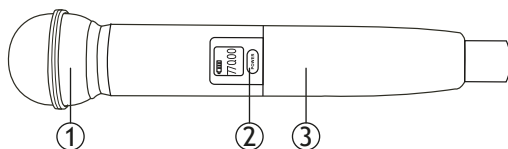
Receptor

1. Comutator ON/OFF
2. Buton volum Canal A
3. Indicator luminos conectare Canal A
4. Indicator luminos activitate Canal A
5. Ecran
6. Indicator luminos activitate Canal B
7. Indicator luminos conectare Canal B
8. Buton volum Canal B
9. Antenă
10. Ieșire XLR
11. Ieșire Jack 6,35 mm
12. Mufă alimentare



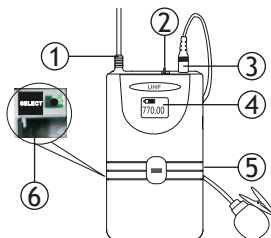
Microfon

1. Cap microfon
2. Buton alimentare
3. Capac compartiment baterii



Microfon lavalieră (opțional)

1. Antenă
2. Comutator ON/OFF
3. Intrare microfon
4. Ecran
5. Capac compartiment baterii
6. Comutator frecvență



PORNIREA ȘI INSTALAREA BATERIEI

Receptor

1. Desfaceți antenele receptoarelor.
2. Conectați adaptorul de alimentare la priză.
3. Apăsăți butonul de alimentare pentru a porni receptorul.

Microfon

1. Răsuciți capacul compartimentului pentru baterii.
2. Introduceți două baterii tip AA (respectați polaritatea corectă).
3. Răsuciți înapoi capacul compartimentului pentru baterii.
4. Apăsăți butonul de alimentare pentru a porni microfonul.

FUNȚIONARE

1. Conectați receptorul la dispozitivul extern, ex. un amplificator, cu ajutorul cablului XLR sau 6.35 mm, conectat la mufa corespunzătoare.
2. După pornirea microfonului, lumina martor de conectare a canalului va lumina.
3. Dacă microfonul va detecta activitate, lumina martor de activare a canalului va lumina.
4. Pentru a schimba frecvența canalului, apăsați butonul de alimentare al microfonului.
5. Pentru a opri microfonul, apăsați și țineți apăsat butonul de alimentare al microfonului.

Notă: dacă sunetul se oprește și apare o pictogramă cu o baterie care pâlpâie pe microfon, este necesară schimbarea bateriilor microfonului.

Compania Lechpol Electronics declară prin prezenta că microfon wireless MIK0148 este în conformitate cu Directiva 2014/53/UE.

Textul integral al Declarației de Conformitate UE este disponibil la următoarea adresă: www.lechpol.eu.



Romania

Reciclarea corecta a acestui produs

(reziduuri provenind din aparatura electrica si electronica)



Marcajale de pe acest produs sau menționate în instrucțiunile sale de folosire indica faptul ca produsul nu trebuie aruncat impreuna cu alte reziduuri din gospod arie atunci cand nu mai este in stare de functionare. Pentru a preveni posibile efecte daunatoare asupra mediului inconjurator sau a sanata tii oamenilor datorate evacuarii necontrolate a reziduurilor, vă rugăm să separați acest produs de alte tipuri de reziduuri si să-l reciclați in mod responsabil pentru a promova refolosirea resurselor materiale. Utilizatorii casnici sunt rugati să ia legatura fie cu distribuitorul de la care au achizitionat acest produs, fie cu autoritatile locale, pentru a primi informatii cu privire la locul si modul in care pot depozita acest produs in vederea reciclarii sale ecologice. Utilizatorii instititionali sunt rugati să ia legatura cu furnizorul și să verifice condițiile stipulate in contractul de vanzare. Acest produs nu trebuie amestecat cu alte reziduuri de natura comerciala.

Distribuit de Lechpol Electronic SRL, Republicii nr. 5, Resita, CS, ROMANIA.

